


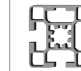
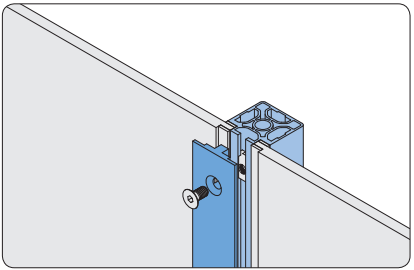
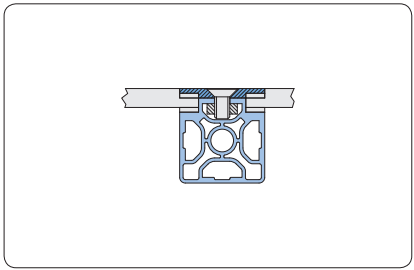
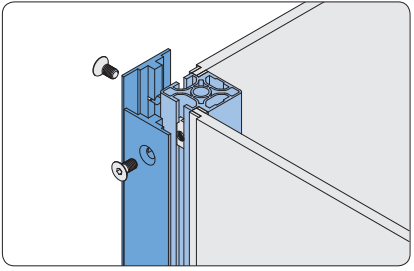
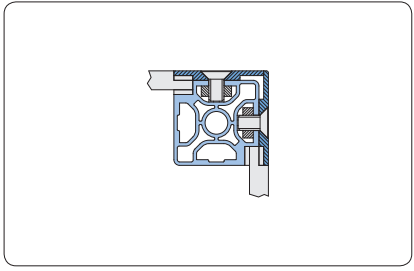
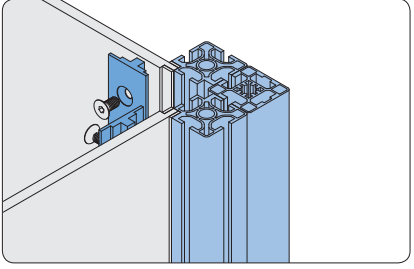
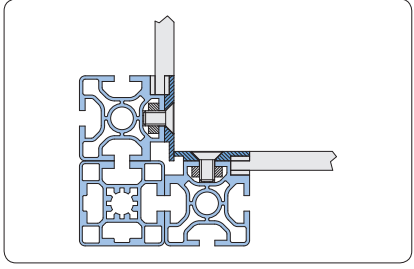
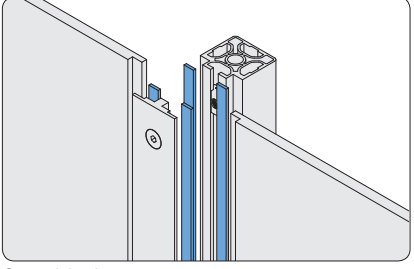
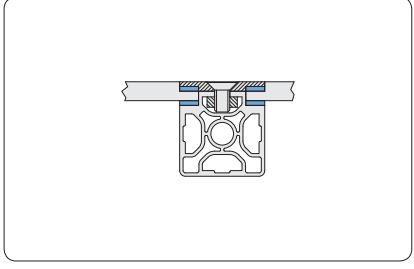
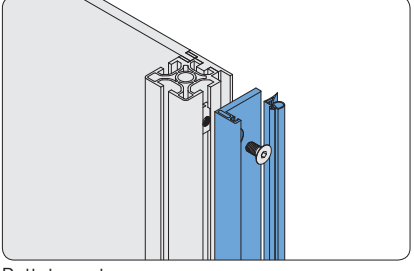
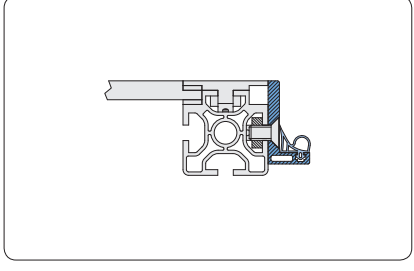


» Sistema per pareti

Italiano
1/2016
EUR

 MayTec®

Sistema monostrato









		Profilato			
		45×45, 2E, qua- drato 90°, LP	45×45, 1E, LP	45×45, 4E, LP	45×45, 4E, LP
					
			●		
		●			
				●	●
			●		
			●		

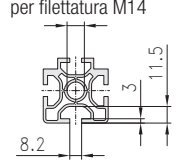
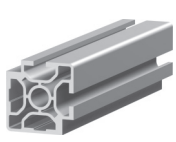
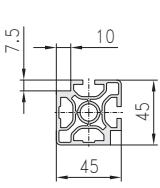
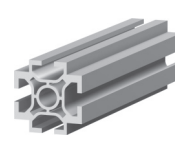
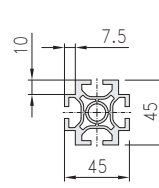
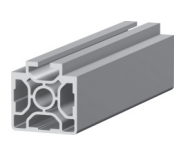
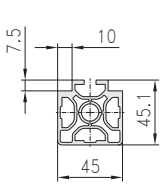
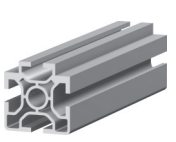
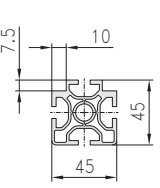
Angolo esterno

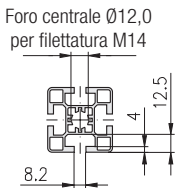
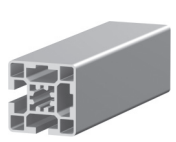
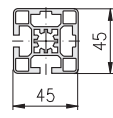
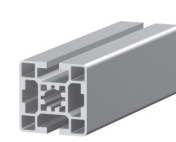
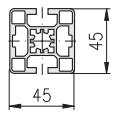
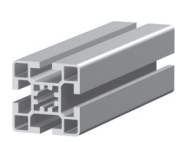
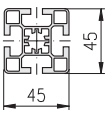
Angolo interno

Guarnizioni

Battuta porta





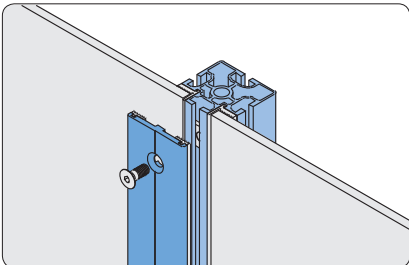
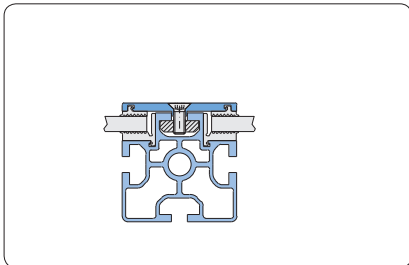

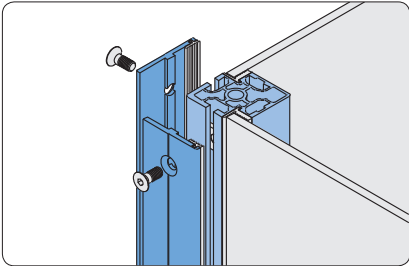
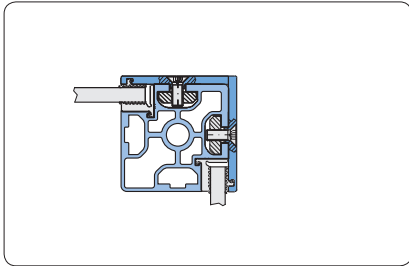

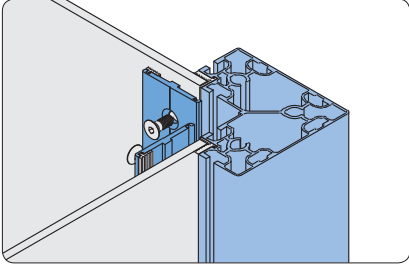
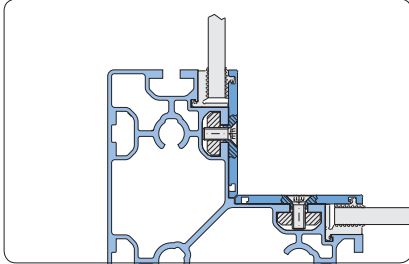
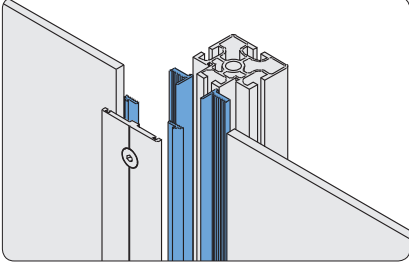
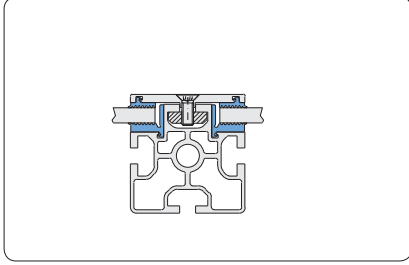

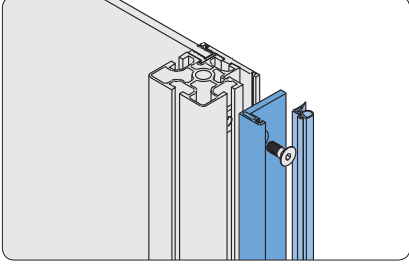
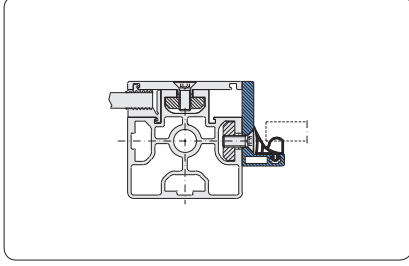

Profilo pressore				Guarnizione pannello								Guarni- zione profilo pressore	Profilato battuta porta	Guarni- zione porta
40x5	45x5	47,5x5	50x5	2,5 mm	3 mm	4 mm	5 mm	6 mm	8 mm	10 mm				
				-										
	●			●								●		
		●	●	●								●		
●	●			●								●		
	●			●								●		
	●			●								●	●	●



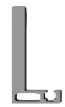


















<p>leggero</p> <p>Foro centrale Ø12,0 per filettatura M14</p> 	 	 	 	 	
	Denominazione	Profilato 45x45, 2E, quadrato 90°, LP	Profilato 45x45, 4E, LP	Profilato 45x45, 1E, LP	Profilato 45x45, 4E, LP
	Barra, 6 m	10.11.045045.22LP.60		10.11.045045.13LP.60	10.11.045045.43LP.60
	Unità di imballo (Pz.)	10.11.045045.22LP.61 (8)		10.11.045045.13LP.61 (8)	10.11.045045.43LP.61 (8)
	Momento di inerzia cm ⁴ Momento di resistenza cm ³ Peso kg/m	$I_x = 13,2$ $I_y = 14,5$ $W_x = 5,9$ $W_y = 6,4$ $G = 2,0$	$I_x =$ $I_y =$ $W_x =$ $W_y =$ $G =$	$I_x = 13,5$ $I_y = 15,0$ $W_x = 6,0$ $W_y = 6,6$ $G = 2,1$	$I_x = 12,8$ $I_y = 13,5$ $W_x = 5,7$ $W_y = 6,0$ $G = 1,9$

<p>leggero</p> <p>Foro centrale Ø12,0 per filettatura M14</p> 	 		 	 	
	Denominazione	Profil 45x45 2E, quadrato 90°, LP		Profilato 45x45, 2E, LP	Profilato 45x45, 4E, LP
	Barra, 6 m	1.11.045045.22LP.60		1.11.045045.23LP.60	1.11.045045.43LP.60
	Unità di imballo (Pz.)	1.11.045045.22LP.61 (8)		1.11.045045.23LP.61 (8)	1.11.045045.43LP.61 (8)
	Momento di inerzia cm ⁴ Momento di resistenza cm ³ Peso kg/m	$I_x = 14,7$ $I_y = 14,7$ $W_x = 6,6$ $W_y = 6,6$ $G = 2,0$		$I_x = 14,0$ $I_y = 15,5$ $W_x = 6,2$ $W_y = 6,9$ $G = 2,0$	$I_x = 13,5$ $I_y = 13,5$ $W_x = 6,0$ $W_y = 6,0$ $G = 1,9$





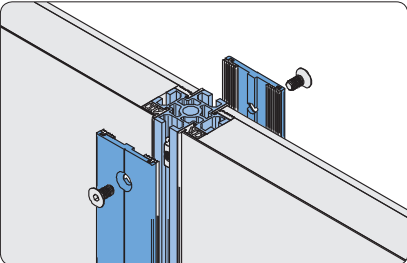
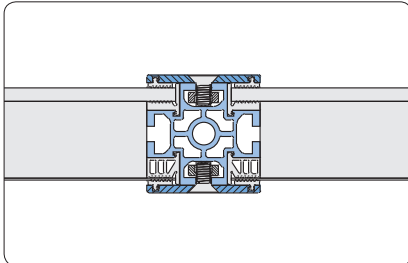
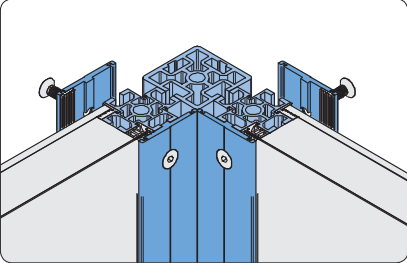
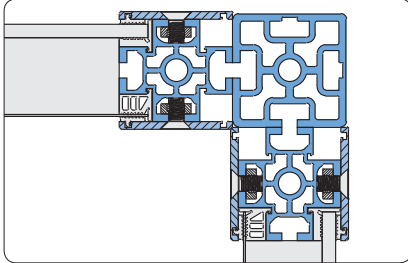
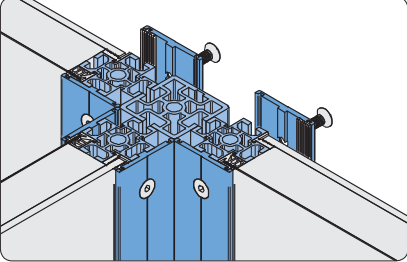
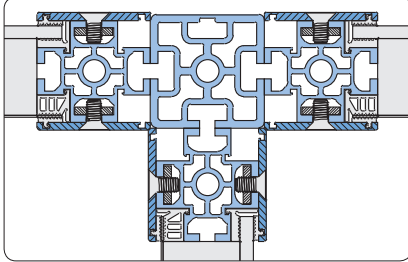
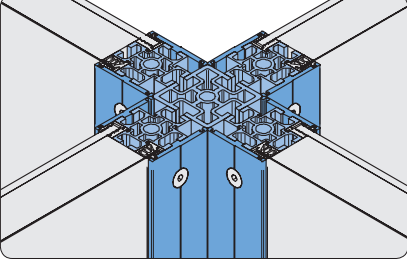
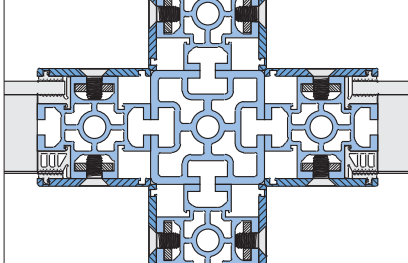
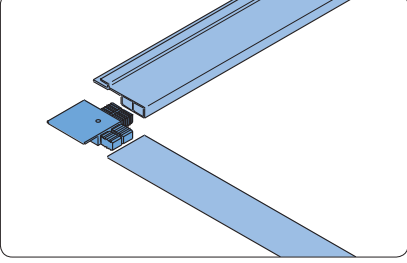
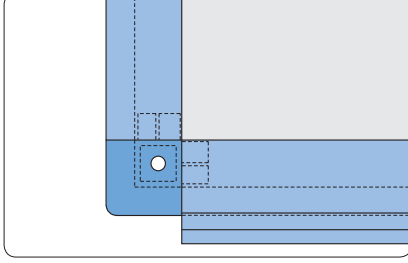
Dati di lavorazione ➔ Lavorazione profilo 1.1A (catalogo "Sistema di profilati")

Sistema monostrato
















		Profilato			
		57×57, 2E, qua- drato 90°, LP	60×57, 1E, LP	60×57, 4E, LP	60×117, 6E, LP
					
					
					
					
Angolo interno					
					
Guarnizioni					
					
Battuta porta					

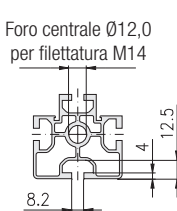
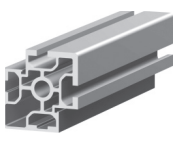
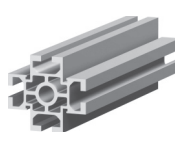
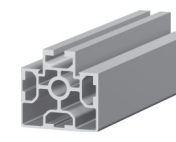
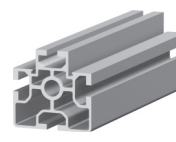
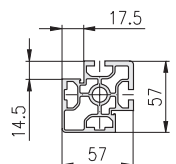
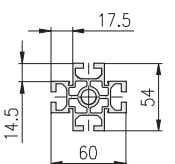
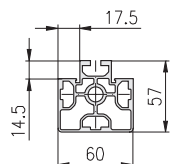
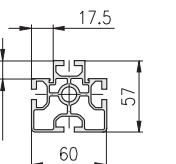
Profilato 120x120, 4E, angolo, LP 	Profilo pressore				Guarnizione pannello								Guarni- zione profilo pressore 	Profilato battuta porta 	Guarni- zione porta 
	57x4	61x4	60x4	60x4 con smusso	2 mm	3 mm	4 mm	5 mm	6 mm	8 mm	10 mm				
															
															
															
															
															

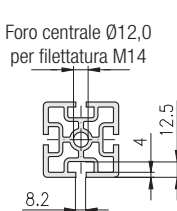
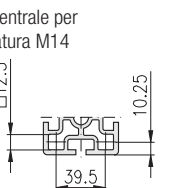
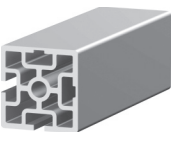
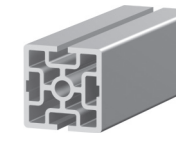
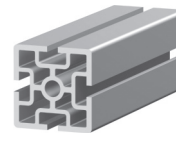
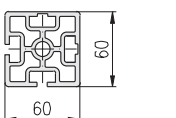
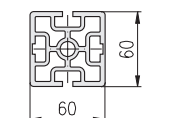
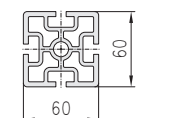
Sistema a due strati

		Profilato			
		60×54, 2E, LP	60×60, 2E, qua- drato 90°, SP	60×60, 2E, SP	60×60, 4E, SP
					
		●			
		●	●		
		●		●	
		●			●
					

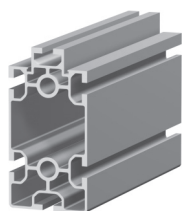
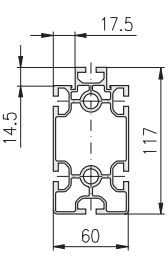
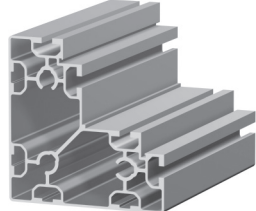
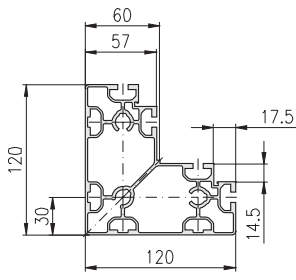
Profilati per telaio ed elemento angolare 40×10


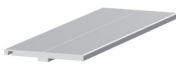

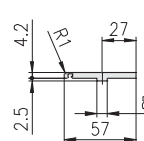
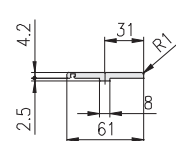
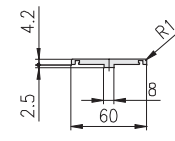
Profilo pressore				Guarnizione pannello							Guarnizione profilo pressore	Profilato telaio		Elemento angolare
57x4	61x4	60x4	60x4 con smusso	2 mm	3 mm	4 mm	5 mm	6 mm	8 mm	10 mm		tipo A	tipo B	
														
		●		●					●		●			
		●	●	●					●		●			
		●	●	●					●		●			
			●	●					●		●			
												●	●	●


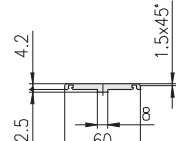
leggero				
<p>Foro centrale Ø12,0 per filettatura M14</p> 				
				
Denominazione	Profilato 57×57, 2E, quadrato 90°, LP	Profilato 60×54, 4E, LP	Profilato 60×57, 1E, LP	Profilato 60×57, 4E, LP
Barra, 6 m	10.11.057057.22LP.60	10.11.060054.44LP.60	10.11.060057.14LP.60	10.11.060057.44LP.60
Unità di imballo (Pz.)	10.11.057057.22LP.61 (6)	10.11.060054.44LP.61 (6)	10.11.060057.14LP.61 (6)	10.11.060057.44LP.61 (6)
Momento di inerzia cm ⁴	$I_x = 36,2$ $I_y = 36,2$	$I_x = 22,8$ $I_y = 17,7$	$I_x = 26,7$ $I_y = 31,5$	$I_x = 25,7$ $I_y = 29,0$
Momento di resistenza cm ³	$W_x = 12,1$ $W_y = 12,1$	$W_x = 7,6$ $W_y = 5,9$	$W_x = 8,9$ $W_y = 10,5$	$W_x = 8,6$ $W_y = 9,7$
Peso kg/m	G = 2,7	G = 2,4	G = 2,6	G = 2,5


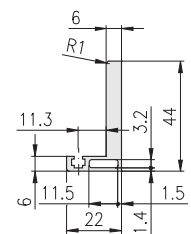
pesante				
<p>Foro centrale Ø12,0 per filettatura M14</p>  <p>Foro centrale per filettatura M14</p> 				
				
Denominazione	Profilato 60×60 2E, quadrato 90°, SP	Profilato 60×60, 2E, SP	Profilato 60×60, 4E, SP	
Barra, 6 m	1.11.060060.22SP.60	1.11.060060.23SP.60	1.11.060060.43SP.60	
Unità di imballo (Pz.)	1.11.060060.22SP.61 (6)	1.11.060060.23SP.61 (6)	1.11.060060.43SP.61 (6)	
Momento di inerzia cm ⁴	$I_x = 57,2$ $I_y = 57,2$	$I_x = 55,9$ $I_y = 58,5$	$I_x = 56,0$ $I_y = 56,0$	
Momento di resistenza cm ³	$W_x = 19,1$ $W_y = 19,1$	$W_x = 18,6$ $W_y = 19,5$	$W_x = 18,7$ $W_y = 18,7$	
Peso kg/m	G = 4,1	G = 4,3	G = 4,2	



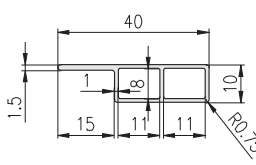
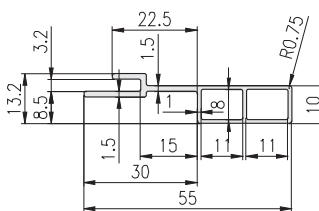
Dati di lavorazione ➤ Lavorazione profilo 1.1A (catalogo "Sistema di profilati")

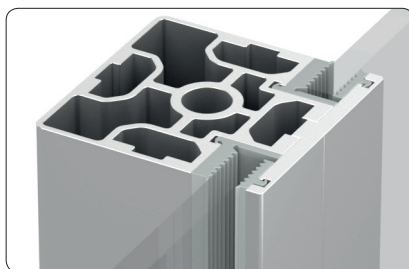
 	 		
<p>Profilato 60×117, 6E, LP</p>	<p>Profilato 120×120, 4E, angolo, LP</p>		
<p>10.11.060117.64LP.60</p>	<p>10.11.120120.47LP.60</p>		
<p>10.11.060117.64LP.61 (3)</p>	<p>10.11.120120.47LP.61 (2)</p>		
<p>$I_x = 219,7$ $I_y = 57,4$ $W_x = 39,3$ $W_y = 19,1$ $G = 4,0$</p>	<p>$I_x = 210,0$ $I_y = 210,0$ $W_x = 36,2$ $W_y = 36,2$ $G = 5,7$</p>		

Profili pressori			
Dati tecnici Materiale: Al Mg Si 0,5 F25 Resist. alla trazione: 250 N/mm ² Superficie: anodizzata naturale			
			
Denominazione	Profilo pressore 57×4	Profilo pressore 61×4	Profilo pressore 60×4
Barra, 6 m	10.19.1101.5704.60	10.19.1101.6104.60	10.19.1102.6004.60
Taglio	10.19.1101.5704-A00A00/□□□□mm	10.19.1101.6104-A00A00/□□□□mm	10.19.1102.6004-A00A00/□□□□mm
Peso	kg/m G = 0,67	kg/m G = 0,72	kg/m G = 0,68

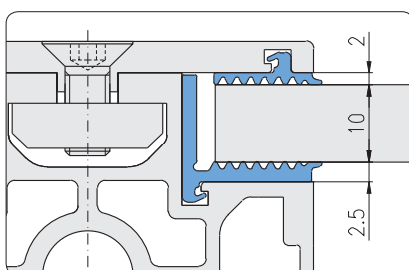
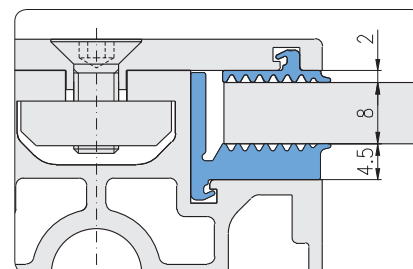
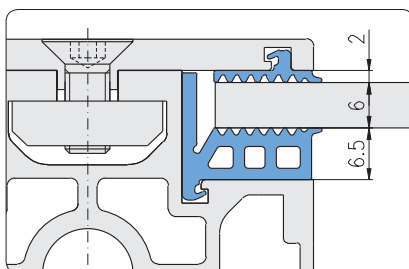
Profilo pressore Dati tecnici Materiale: Al Mg Si 0,5 F25 Resist. alla trazione: 250 N/mm ² Superficie: anodizzata naturale	
	
Denominazione	Profilo pressore 60×4 con smusso
Barra, 6 m	10.19.1102.6004B.60
Taglio	10.19.1102.6004B-A00A00/□□□□mm
Peso	kg/m G = 0,67

Profilato battuta porta Dati tecnici Materiale: Al Mg Si 0,5 F25 Resist. alla trazione: 250 N/mm ² Superficie: anodizzata naturale	
	
Denominazione	Profilato battuta porta
Barra, 6 m	10.19.1201.4422.60
Taglio	10.19.1201.4422-A00A00/□□□□mm
Peso	kg/m G = 0,81

Profilati per telaio			
Dati tecnici Materiale: Al Mg Si 0,5 F25 Resist. alla trazione: 250 N/mm ² Superficie: anodizzata naturale			
			
Denominazione	Profilato telaio tipo A 40×10	Profilato telaio tipo B 55×13	
Barra, 6 m	10.19.1424010.60	10.19.1425513.60	
Taglio	10.19.1424010-A00A00/□□□□mm	10.19.1425513-A00A00/□□□□mm	
Peso	kg/m G = 0,26	kg/m G = 0,37	

Guarnizioni

Impiego

Per il montaggio a tenuta di lastre ed elementi piani

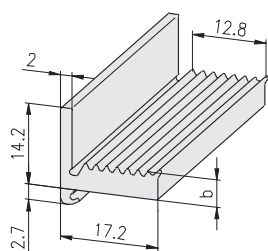

Dati tecnici






Lunghezza rotolo: 100 m

Materiale: EPDM, 60° ± 5° Shore A

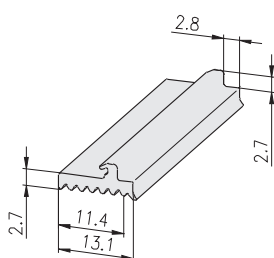
- senza silicone
- compatibile con pannelli in acrilico
- resistente all'acqua



Colore: grigio, simile a RAL 7035



Denominazione	b		Peso	Codice
 Guarnizione pannello 2 mm	10,9	rotolo	19,8 kg/rotolo	10.41.7102.7035.99
 Guarnizione pannello 2 mm	10,9	a taglio	198 g/m	10.41.7102.7035-A00A00/...
 Guarnizione pannello 3 mm	9,9	rotolo	17,9 kg/rotolo	10.41.7103.7035.99
 Guarnizione pannello 3 mm	9,9	a taglio	179 g/m	10.41.7103.7035-A00A00/...
 Guarnizione pannello 4 mm	8,9	rotolo	17,0 kg/rotolo	10.41.7104.7035.99
 Guarnizione pannello 4 mm	8,9	a taglio	170 g/m	10.41.7104.7035-A00A00/...
 Guarnizione pannello 5 mm	7,9	rotolo	16,4 kg/rotolo	10.41.7105.7035.99
 Guarnizione pannello 5 mm	7,9	a taglio	164 g/m	10.41.7105.7035-A00A00/...
 Guarnizione pannello 6 mm	6,9	rotolo	15,3 kg/rotolo	10.41.7106.7035.99
 Guarnizione pannello 6 mm	6,9	a taglio	153 g/m	10.41.7106.7035-A00A00/...
 Guarnizione pannello 8 mm	4,8	rotolo	14,1 kg/rotolo	10.41.7108.7035.99
 Guarnizione pannello 8 mm	4,8	a taglio	141 g/m	10.41.7108.7035-A00A00/...
 Guarnizione pannello 10 mm	2,7	rotolo	9,3 kg/rotolo	10.41.7110.7035.99
 Guarnizione pannello 10 mm	2,7	a taglio	93 g/m	10.41.7110.7035-A00A00/...

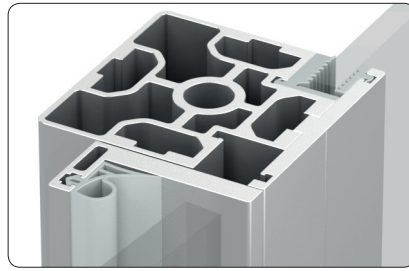
/... = lunghezza in mm



Denominazione		Peso	Codice
 Guarnizione profilo pressore	rotolo	5,1 kg/rotolo	10.41.7201.7035.99
 Guarnizione profilo pressore	a taglio	51 g/m	10.41.7201.7035-A00A00/...

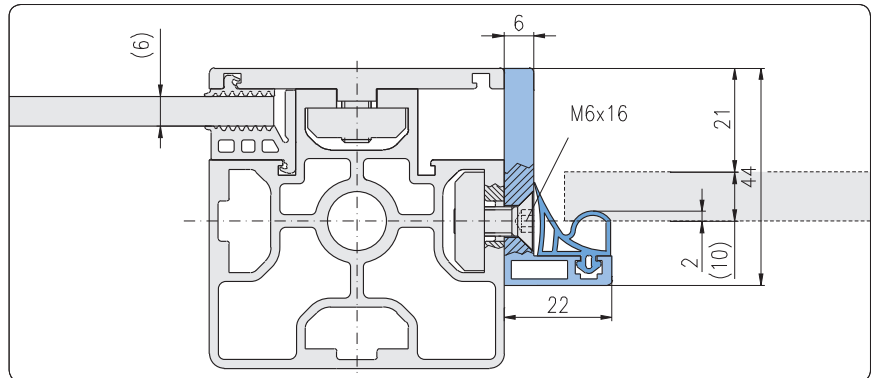
/... = lunghezza in mm

Guarnizione porta



Impiego

Per la chiusura a tenuta di porte



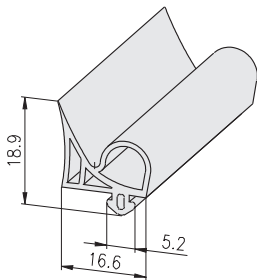
Dati tecnici

Lunghezza rotolo: 100 m

Materiale: EPDM, 60° ± 5° Shore A

- senza silicone
- compatibile con pannelli in acrilico
- resistente all'acqua

Colore: grigio, simile a RAL 7035



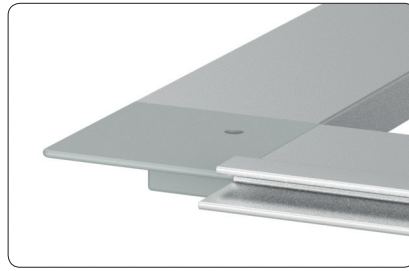
Denominazione

Peso **Codice**

Guarnizione porta	rotolo	11,4 kg/rotolo	10.41.8115.7035.99
Guarnizione porta	a taglio	114 g/m	10.41.8115.7035-A00A00/...

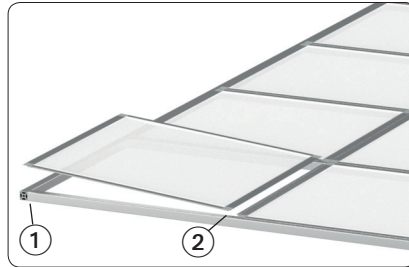
/... = lunghezza in mm

**Elemento angolare 40×10
per profilati per telaio**

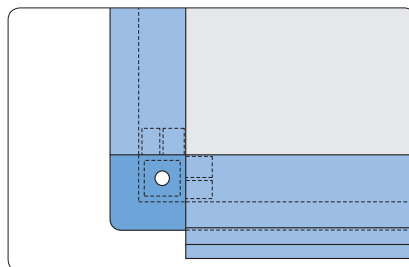
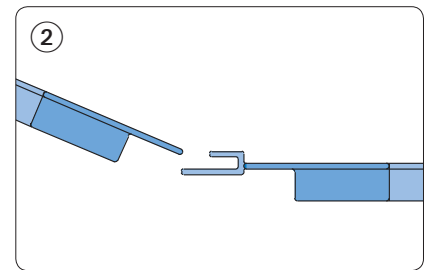
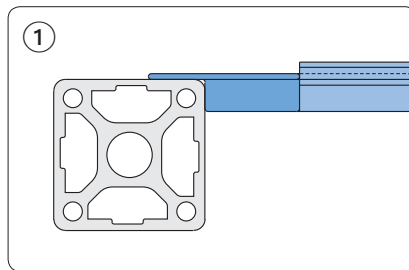
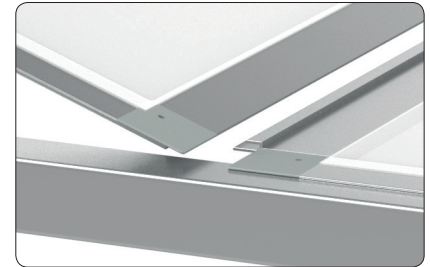


Impiego

Collegamento di profilati per telaio



Elementi per soffitti

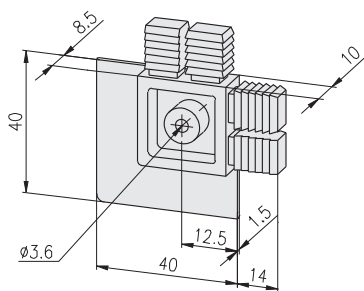


Elemento angolare

Dati tecnici

Materiale: PA - GF

Colore: grigio, simile a RAL 7035



Denominazione

Elemento angolare 40×10

Peso

16 g

Codice

10.81.24010

Indicazioni per l'ordine

- Definizione delle quantità

Codice

□.□□.□□□□□□.□□□□.60 = 1 Barra

□.□□.□□□□□□.□□□□.61 = 1 UI

□.□□.□□□□□□.□□□□.99 = 1 UI da 100 pezzi

- Taglio (= Taglio alla sega → *Catalogo „Sistema di profilati 1/2015, Italiano“ pag. 55 e sgg.*)

Prezzo del pezzo a taglio = prezzo al metro della barra + costo di lavorazione per il taglio a sega + supplemento sfrido

Prezzi per lavorazione dei profilati

Pagina	Denominazione	1 pezzo
		€/pz.
55	Taglio alla sega, classe di prezzo 1 (A-E)	1,50
55	Taglio alla sega, classe di prezzo 2 (F-K)	2,30
55	Taglio alla sega, classe di prezzo 3 (L-P)	3,00
56	Foro per la bussola del connettore (A-K, X)	1,50
56	Foro per connettore parallelo (Z)	2,60
56	Foro trasverso (Q)	1,50
56	Filettatura (L-W, Y)	2,00
	Supplemento per sfrido	10 %

Pagina	Codice	Denominazione	Barra 6 m		Unità di imballo (UI)			
			€/m	€/barra	barra/UI	m/UI	€/m	€/UI
4	1.11.045045.22LP	Profilato 45×45, 2E, quadrato 90°, leggero, liscio	17,47	104,85	8	48	16,08	772,00
4	1.11.045045.23LP	Profilato 45×45, 2E, leggero, liscio	17,47	104,85	8	48	16,08	772,00
4	1.11.045045.43LP	Profilato 45×45, 4E, leggero, liscio	13,33	79,97	8	48	12,27	589,00
10	1.11.060060.22SP	Profilato 60×60, 2E, quadrato 90°, pesante, liscio	36,80	220,80	6	36	33,86	1.219,00
10	1.11.060060.23SP	Profilato 60×60, 2E, pesante, liscio	36,80	220,80	6	36	33,86	1.219,00
10	1.11.060060.43SP	Profilato 60×60, 4E, pesante, liscio	36,80	220,80	6	36	33,86	1.219,00
4	10.11.045045.13LP	Profilato 45×45, 1E, leggero, liscio	16,10	96,60	8	48	14,81	711,00
4	10.11.045045.22LP	Profilato 45×45, 2E, quadrato 90°, leggero, liscio	16,10	96,60	8	48	14,81	711,00
4	10.11.045045.43LP	Profilato 45×45, 4E, leggero, liscio	16,10	96,60	8	48	14,81	711,00
10	10.11.057057.22LP	Profilato 57×57, 2E, quadrato 90°, leggero, liscio	23,10	138,60	6	36	21,28	766,00
10	10.11.060054.44LP	Profilato 60×54, 4E, leggero, liscio	22,20	133,20	6	36	20,44	736,00
10	10.11.060057.14LP	Profilato 60×57, 1E, leggero, liscio	26,60	159,60	6	36	24,47	881,00
10	10.11.060057.44LP	Profilato 60×57, 4E, leggero, liscio	24,10	144,60	6	36	22,19	799,00
11	10.11.060117.64LP	Profilato 60×117, 6E, leggero, liscio	37,90	227,41	3	18	34,89	628,00
11	10.11.120120.47LP	Profilato 120×120, 4E, angolo, leggero, liscio	50,50	303,00	2	12	46,50	558,00
	10.19.1100.4505	Profilo pressore 45×5	5,80	34,80				
	10.19.1100.5005	Profilo pressore 50×5	6,10	36,60				
12	10.19.1101.5704	Profilo pressore 57×4	6,70	40,20				
12	10.19.1101.6104	Profilo pressore 61×4	6,70	40,20				
12	10.19.1102.6004	Profilo pressore 60×4	6,70	40,20				
12	10.19.1102.6004B	Profilo pressore 60×4 con smusso	7,25	43,50				
12	10.19.1201.4422	Profilato battuta porta	7,20	43,20				
12	10.19.1424010	Profilato telaio tipo A	2,61	15,66				
12	10.19.1425513	Profilato telaio tipo B	3,57	21,42				

□.□□.□□□□□□.□□□□.60 = 1 Barra / .61 = 1 UI / .99 = UI da 100 pezzi

Pagina	Codice	Denominazione		pezzo a taglio	pezzo	
				€/m	€/m	€/pz.
13	10.41.7102.7035	Guarnizione pannello 2 mm	rotolo 100 m	2,95	2,66	266,00
13	10.41.7103.7035	Guarnizione pannello 3 mm	rotolo 100 m	2,85	2,57	257,00
13	10.41.7104.7035	Guarnizione pannello 4 mm	rotolo 100 m	2,75	2,48	248,00
13	10.41.7105.7035	Guarnizione pannello 5 mm	rotolo 100 m	2,65	2,39	239,00
13	10.41.7106.7035	Guarnizione pannello 6 mm	rotolo 100 m	2,55	2,30	230,00
13	10.41.7108.7035	Guarnizione pannello 8 mm	rotolo 100 m	2,35	2,12	212,00
13	10.41.7110.7035	Guarnizione pannello 10 mm	rotolo 100 m	2,15	1,94	194,00
13	10.41.7201.7035	Guarnizione profilo pressore	rotolo 100 m	0,89	0,80	80,00
14	10.41.8115.7035	Guarnizione porta	rotolo 100 m	1,13	1,02	102,00

Pagina	Codice	Denominazione	1 pezzo	UI = 100 pezzi	
			€/pz.	€/pz.	€/UI
15	10.81.24010	Elemento angolare 40x10	1,13	1,02	102,00

□.□□.□□□□□□.□□□□.60 = 1 Barra / .61 = 1 UI / .99 = UI da 100 pezzi

Condizioni di pagamento e fornitura

- Determinazione del prezzo:
- in Euro
 - netto
 - più IVA
 - imballo escluso
 - franco fabbrica
 - se non altrimenti indicato i prezzi si intendono per 1 pezzo
- Pagamento:
- a 14 giorni dalla data di emissione della fattura, con 2% di sconto
 - a 30 giorni dalla data di emissione della fattura, netto
- Supplemento per quantità minima:
- per merce di valore complessivo inferiore a 150,00 Euro viene applicato un supplemento per piccole quantità pari a 15,00 Euro
- Costo di reimmagazzinaggio:
- per i ritorni di merce viene addebitato il 20% del valore della merce, importo minimo: 25,00 Euro
- Validità:
- questo listino prezzi sostituisce tutti i listini precedenti. Con riserva di errori e modifiche dei prezzi.
- Per tutto il resto valgono le nostre condizioni di fornitura.

Nota legale

Con riserva di modifiche tecniche

Tutti i diritti riservati

Ristampa, anche solo parziale, solo previa nostra autorizzazione scritta.

© MayTec Aluminium Systemtechnik GmbH,
D - 85221 Dachau, 2017



MayTec GmbH Dachau



Magazzino
minuteria



Magazzino barre profilati



La chiave ...

del successo

elevata stabilità

economicità

funzionalità

Australia

MayTec Australia P/L

Unit 8, 175 James Ruse Drive
Rosehill, NSW 2142

Prefisso internazionale: +61
Telefono: (0) 2 / 9898 9929
Telefax: (0) 2 / 9638 4086
e-mail: info@maytec.com.au
<http://www.maytec.com.au>

Germania

MayTec Aluminium
Systemtechnik GmbH
Kopernikusstraße 20
D - 85221 Dachau

Prefisso internazionale: +49
Telefono: (0) 8131 / 33 36 - 0
Telefax: (0) 8131 / 33 36 - 119
e-mail: mail@maytec.de
<http://www.maytec.de>

USA

MayTec Inc.

901 Wesemann Drive
West Dundee, IL 60118

Prefisso internazionale: +1
Telefono: 847 - 429 - 0321
Telefax: 847 - 429 - 0460
e-mail: mail@maytecinc.com
<http://www.maytecinc.com>

May Tec

Distributore Italia
Bonechi s.r.l.
via A. Righi 48
52100 Arezzo

Prefisso internazionale: +39
Telefono: 0575 984848
Telefax: 0575 980874
e-mail: maytec@bonechi-ar.it
<http://www.maytec.it>

 **Bonechi**